

野球用金属バットの振動と打撃性能に関する研究

渡邊 敬人 岩原 光男 藤原 聖司 長松 昭男
法政大学大学院工学研究科機械工学専攻長松研究室

新井 和吉 関 将見 森田 敏則
法政大学大学院工学研究科機械工学専攻新井研究室

本研究は野球用金属バットに関する研究である。野球用バットは打撃位置によって打撃性能が異なる。その部位の中でも、最も高反撥で打者が狙うべき部位がある。その部位はスイートスポットと呼ばれる。スイートスポットの定義はや特性は不明確である。故にその特性と位置を本研究において調査する。最初に一次と二次のモードの節、重心、及び打撃中心の位置を計測した。次に野球球をそれら四種の特異点を指標とし衝突させ、反撥係数等を計測し比較された。

1. 緒言

野球用バットとして用いられる金属バットは現在、高校野球やアマチュア野球などで広く扱われるスポーツ用品である。金属バットには打撃時に最も反撥するスイートスポットと呼ばれる部位があるが、それは、最も速度が高い先端部ではなく、定義も不明確である。

スイートスポットはどのような条件で成立するか、そしてどのようにすればより高反撥なスイートスポットを成立させることが出来るのか、等を振動学の見地から研究する。

2. 理論

2.1 モード解析

構造体を多自由度系で理論的に剛性と質量等で表現し、特性方程式を導出し、固有値解析を行ってモード特性を計算する手法を本論では理論モード解析とする。ここでは有限要素法を用いる。対して、線形構造体に振動加振を行い応答と入力との比、つまり周波数応答関数を観測し、モード特性を得る手法を実験モード解析とする[1]。振動実験は打撃加振と加振器による加振を用いた。

2.1 打撃中心

スイートスポットの定義は曖昧なので、本論では最も反撥する部位とする。それと混同されがちだが、バットには別の意味を持つ打撃中心があり、その定義は厳密に決まっている。この項で定義と算出式を示す。打撃時にバットは回転と並進の運動を行う。回転と並進が打ち消し合いグリップエンド側の軸端が動かない打撃部位が存在する。その打撃部位が打撃中心である。以下に本研究で用いた算出式を示す。概要は図1を、変数は表1を参照とする。

並進系の運動

回転系の運動

$$F = M_t \dot{V}_t \quad , \quad T = I_t \dot{\omega}_t \quad (1)$$

両辺を衝突部重心間距離で除し、 T を F とし代入。

$$\frac{T}{L_f} = \frac{I_t}{L_f} \dot{\omega}_t \quad , \quad M_t \dot{V}_t - \frac{I_t}{L_f} \dot{\omega}_t = 0 \quad (2)$$

定義から回転による端の速度と、重心の並進速度は正負を反転し同じ値となるため、

$$L_r \cdot \dot{\omega}_t - \dot{V}_t = 0 \quad (3)$$

となり、 \dot{V}_t で(2)式をくくる。

$$\dot{V}_t \left(M_t + \frac{I_t}{L_f L_r} \right) = 0 \quad (4)$$

重心から打撃中心までの距離 L_f は

$$L_f = - \frac{I_t}{M_t L_r} \quad (5)$$

以上の式を用いて求められる。

2.1 反撥係数

バットの弾性変形を無視し、反撥係数は以下のようにして求める。

$$e = - \frac{V_{lo} - (V_t + L_f \cdot \omega_t)}{V_{li}} \quad (6)$$

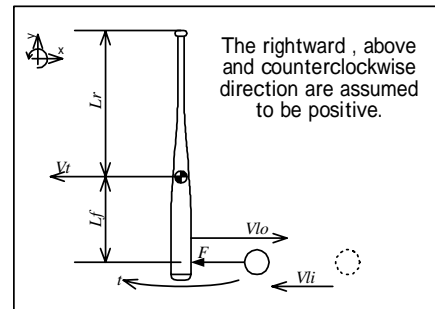


Fig 1 Center of impact

Table 1 Variables

F	Force by collision of ball	V_{li}	Velocity before ball collides
T	Torque around center of gravity axis of bat	V_{lo}	Velocity after ball collides
M_t	Mass of bat	t	Velocity of rotation of bat
I_t	Moment of inertia of bat	L_f	Distance from center of gravity to collision part
V_t	Velocity after bat collides	L_r	Distance from center of gravity to axis edge

3. 構造解析

本研究において計算解析は実験の前段階から実験対象のモード特性等の傾向を知り、実験計画を立て易くするためと、実験結果の検討のための比較対象を作る目的のもとに行った。

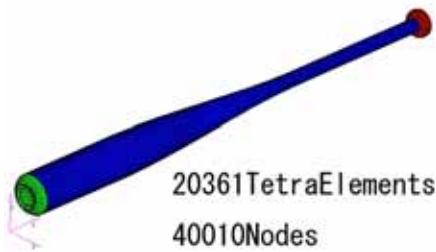


Fig 2 Finite element model of bat

解析手法には有限要素法を用いた。バットの構造は薄肉円筒形状であるため厚みを超音波厚さ計で計測し、三次要素を用いて図2のような有限要素モデルを作成した。

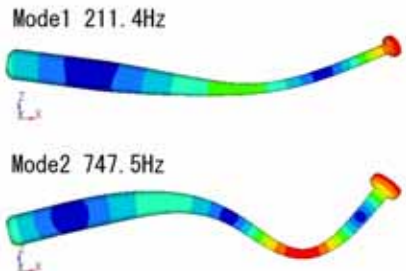


Fig 3 Mode of simulation

図3に計算結果の一、二次モードの形状を示す。軸対象構造であるため各モードも同一振動数付近に二つ発生する。梁の単純曲げモードと酷似している。最大振幅部はどちらも端にあり、バットの一般的な打撃部に節が集中している、等が予見できた。

4. 実験

4.1 実験対象

実験対象とその他種の断面形状を図4に示す。



Fig 4 A subject of experiment (mm)

金属バットは中距離打者用バットで、諸元は重量 903 g 全長 839 mm 最大径 66.6 mm 本体部の平均厚み 2.98 mm。長手方向において厚みは均一ではなく、さらに完全な円筒ではなく偏肉も見られる。部品構成は大きくヘッドキャップ、本体部、グリップエンドの3つであり、主な材質は本体部に用いられているアルミニウム合金 A7050 である。

図4下部に示す断面形状は同社製他種バットを切断したものである。この製品にはグリップ部に重量合わせを兼ねた制振材が詰められてあるが、本研究で用いられた図4上部のバットには制振材は含まれていない。続いて試験位置を図5に示す。

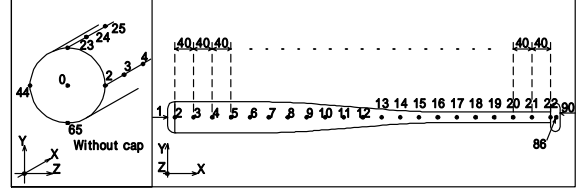


Fig 5 Location of examination

長手方向をX、高さがY、幅方向をZ軸とし、原点0は本体先端と中心軸が交わる位置とする。X軸方向に40mmずつ計測点を、そしてグリップエンド端に計測点90を設定する。

4.2 振動実験

計算結果より、計測点90(図5)を応答点とし計測点2から89を鉛直方向にハンマリング加振を行い、固有振動数を計測した。図6に88点の周波数応答関数の重ね合わせ線図を示す。

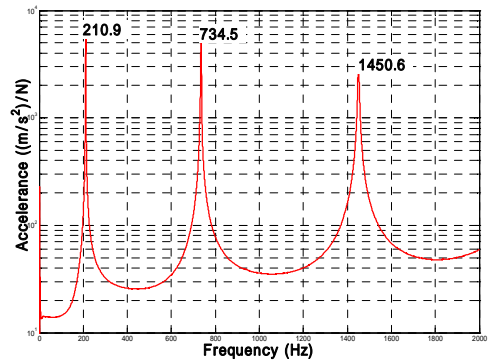


Fig 6 Sum of FRF and mode

一次固有振動数が210.9Hz、二次が734.5Hzである。続いて、実験によって求められた一、二次のモード形状を図7に示す。

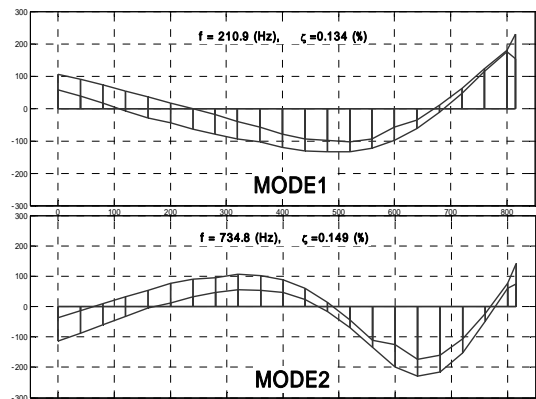


Fig 7 First and Second mode

計算解析の結果と同様に、一次二次モード形状共に梁の曲げモードに似ている。実験対象はX軸に対して対象構造であるため、モード形状も軸対象で存在する。実験結果の一例として、図8に計測点2,5の周波数応答関数(モビリティ)による実験と計算結果の比較を示す。上図が先端部である計測点2,下図が先端から120mmの位置である計測点5を示す。赤実線が実験値,青点線が計算値である。

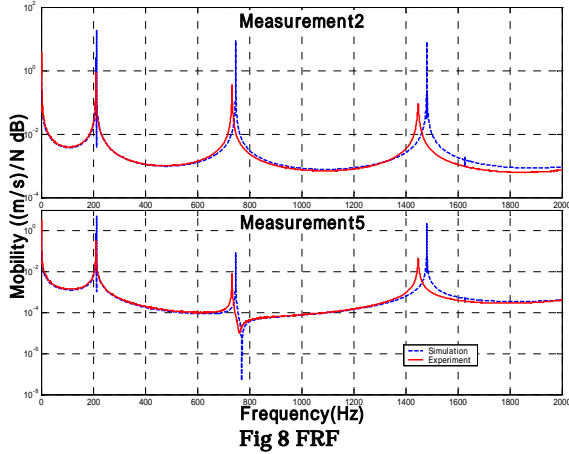


Fig 8 FRF

表2には三次までの実験で求めた固有振動数と減衰比,計算解析による固有振動数,そして実験値を基準とした計算値との偏差を示す。

Table 2 Natural frequency

	Mode1	Mode2	Mode3
Experiment Natural frequency (Hz)	210.9	734.5	1450.6
Damping ratio (%)	0.14	0.15	0.27
Simulation Natural frequency (Hz)	211.4	747.5	1481.1
Deviation (%)	0.2	1.7	2.1

三次固有振動数までの偏差は5%以内である。

一次と二次の固有振動数を特定した後に、図9に示すようバットを水平に支持し、動電式加振器を用いて計測点90に各固有振動数でY方向にサイン加振をして故意に共振を起こす。

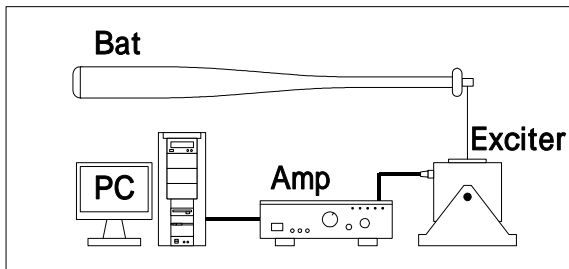


Fig 9 Experiment of exciter

故意に起こした特定の固有振動数での共振状態では、その固有振動数のモード形状でバットは振動する。その状態で粉末を散布すると振幅部の粉末が流れ落ち、各モードの節部にのみ粉末が残る。以上のように、二次モードの節の位置を特定した。粉末を散布し、節上に粉末が残った模様を図10に、原点から各節のX方向の距離を表4に示す。



Fig 10 Picture of node

4.2 振り子実験

打撃中心の位置を特定するために必要な物性値である重心軸周りの慣性モーメント(MOI)をこの振り子実験を行い求める。点でバットを支持し重心位置を特定する。後に図11のようにグリップ部でバットを吊り下げバットを実体振り子とし見立てる。その振り子運動の周期を、レーザー変位計を用いて求め回転軸周りの慣性モーメントを計測し、平行軸の定理を用いて重心周りの慣性モーメントを求める。

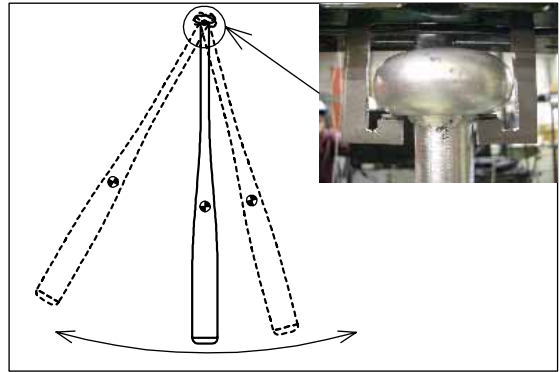


Fig 11 Pendulum motion

以上、求めた振り子の周期と重心軸周りの慣性モーメントを表3に、重心及び打撃中心の先端からの位置を表4に示す。

Table 3 Term and MOI

Term (sec)	Moment of inertia ($\times 10^4$ -6kgm ²)
1.576	53402.388

4.2 衝突実験

上記実験結果を基に特定した一次，二次モードの節，打撃中心，重心位置と，参考値のために計測点 8，先端部である計測点 2，そして一次節と打撃中心の間に時速 40km を目安に硬式野球用ボールを衝突させる．バットは X 軸を縦に取り自由支持し，野球球は蓄圧器を用いた発射装置を使用しバットに衝突させる．原理は二酸化炭素を蓄圧器に充填し，1.4Mpa を目安に圧縮空気を発射管に流し込む．野球球を発射管内に装填し流れ込む圧縮空気によって射出しバットに衝突させる．高速度ビデオカメラで衝突の瞬間を 4500fps で撮影し，画像解析を行い，ボールの衝突前速度，衝突後速度，バットの重心の速度，バットの角速度を計測する．以上の概要図を図 12 に示す．

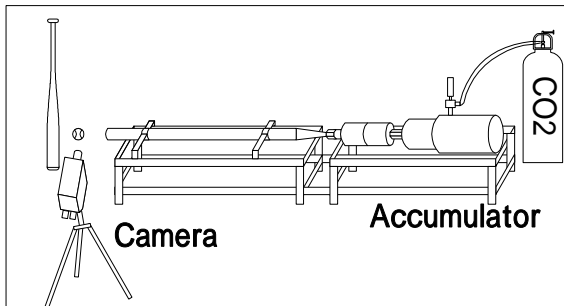


Fig 12 Experiment of impact

図 13 に高速ビデオカメラを用いて撮影された衝突直後の写真を示す．



Fig 13 Picture of impact

表 4 に反撥係数，ボールの衝突前後の速度比を示す．

	XaxDistance from origin(mm)	Coefficient of rebound(-)	Velocity ratio(V10/V11)
Mesurment 2	0	0.533	0.044
Node of mode1	153.1	0.654	0.312
Node of mode2	106.8	0.616	0.244
Center of impact	193.5	0.644	0.318
Mesurment 8	240	0.576	0.306
Center of gravity	306.3	0.513	0.297
Between Node1 and COI	173.2	0.678	0.324

5. 結言

振動実験によって，2000Hz までの固有振動数，減衰比，固有モードを計測することが出来，一次，二次モードの節を特定することが出来た．それらの値は計算結果と照らし合わせてみても正当性の高いものである．同時に精度の高い有限要素モデルの作成に成功し，以降に続く構造最適化の研究の足がかりにもなった．振り子実験によって重心まわりの慣性モーメントと打撃中心の位置を特定できた．衝突実験によって各部位の反撥係数が特定できたものの，その値に大きな違いは見られない．しかし，ボールの衝突前後速度比には顕著な違いがみられる．金属バットの打撃性能にとって重要なのは打撃後のボールの速度である．故に，今研究の結果から打撃性能の指標とするには単純な反撥係数では不適合であるとわかる．速度比の結果からスイートスポットは一次モードの節と打撃中心の間だと推察し，実際に一次の節と打撃中心の間の反撥係数及び速度比が最も高い事を確認した．以上の結果から本研究ではスイートスポットは一次の節と打撃中心の間であると結論付ける．

参考文献

- [1]青木弘，長松昭男：新編工業力学，養賢堂，1979.
- [2]長松昭男：モード解析入門，コロナ社，1998
- [3]Robert K.Adair，中村和幸：ベースボールの物理学，紀伊国屋書店，1996

キーワード.

スウィートスポット, 打撃中心, モード解析

Summary.

A research on vibration and performance of bat for baseball

Takahito Watanabe Iwahara Mitsuo Seishi Fujihara Akio Nagamatsu
Hosei University graduate school engineering research department mechanical engineering major, Nagamatsu lab

Kazuyoshi Arai Masami Seki Toshinori Morita
Hosei University graduate school engineering research department mechanical engineering major, Arai lab

It is a research on a metallic bat for baseball. There is the point which is called a sweet spot. At the point, a ball is repulsed most in the bat. The definition of a sweet spot is indefinite. The reason why a sweet spot is approved is researched. First of all, the first node, the 2nd node, and the center of impact were measured. Next, the ball was made to collide with them and the repulsion coefficients were measured, and compared.

Keywords.

Sweet spot, Center of impact, Modal analysis