

# 没入型仮想環境による建設機械システムの遠隔操作

萩原 宏仁 別府 弘邦  
法政大学大学院機械工学専攻

田中 豊  
法政大学工学部機械工学科

建設機械の遠隔操作を行う場合、1台のカメラ映像をディスプレイに表示して操作を行うのが一般的である。しかし、この方法による遠隔操作は、カメラ映像が1つしかないため距離感が掴み難く操作者への作業負担がかかる。さらに、カメラ映像は通信時間送れが発生しやすいといった問題もある。そこで本研究では、高い臨場感を持つ仮想空間を操作者へ提供する高臨場感遠隔操作システムを提案し、その構築を行う。操作者は、ビジョンドームと呼ばれる没入型ディスプレイによって臨場感の高い仮想空間が提供され、遠隔地であっても実作業空間のように錯覚する。さらに、この構築したシステムを用いて、実作業空間と遠隔操作空間の間の通信時間遅れや遠隔操作による作業負担の補償を実験的に検証する。

## 1. はじめに

昨今の科学技術の進歩に伴い、人類の活動空間は飛躍的に拡大した。しかし、拡大した空間の中には、宇宙空間や海底の深海など現地に直接赴く事が困難な空間や、災害復旧現場や原子力発電所の内部など直接赴いて作業を行う事が危険な空間がある。そのような空間でも、操作者に安全で快適な作業空間を提供する方法として遠隔操作が期待されている。

遠隔操作において、課題とされる事に通信時間遅れと操作者への作業負担が挙げられる。特に建設機械の遠隔操作においては、作業現場をカメラ映像でモニタしながら作業を行うのが一般的である[1]。しかし、カメラ映像だけでは臨場感に乏しく、作業対象との距離感がつかみ難いなどの操作上の違和感がある。さらに、詳細なカメラ映像は転送するデータ量が大きくなるため、通信時間遅れが発生しやすくなる。

そこで、本研究では建設機械の遠隔操作を想定し、ビジョンドームと呼ばれる没入型視覚ディスプレイ上に仮想作業空間を製作し、臨場感が高く操作者に負担の少ない、遠隔操作システムの構築を行い、その有用性を実験的に検討する。

## 2. システム構成図

Fig.1 に本研究で構築したシステムの全体構成図を示す。システムは実際に作業を行う作業空間と、操作者が操作を行う操作空間の2つに分けられる。操作空間と作業空間の間のデータ転送は、通信機材の入手の容易さやメンテナンスを考慮して、一般的に用いられる無線LANユニットを利用し、通信プロトコルには最も普及しているTCP/IPを用いた。

### 2.1. 作業空間

作業空間は、作業用油圧シリンダとその制御用コンピュータと通信用コンピュータから構成されている。作業を行うシリンダは、3本の油圧シリンダが、バケットとブーム、アームのそれぞれをリンク機構により揺動運

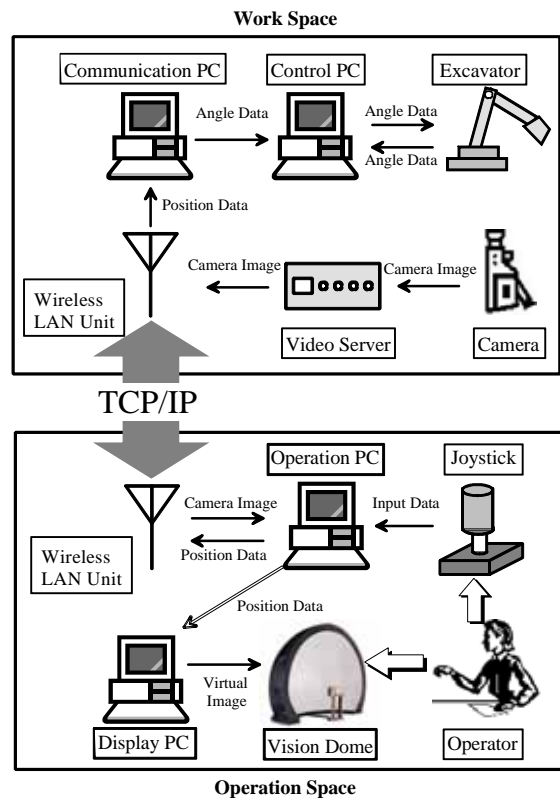


Fig.1 System Configuration

動かせる。Fig.2 にアームシリンダの制御回路を示す。シリンダ変位とアーム角度は、シリンダと平行に取り付けた直線式ポテンシオメータおよびアーム関節に取り付けた回転式ポテンシオメータにより、それぞれ計測される。動作実験では、直線式ポテンシオメータとサーボアンプにより位置フィードバック系が構成され、回転式ポテンシオメータは角度データの取得に用いた。通信用コンピュータは、操作空間から送信された、作業用油圧シリンダの先端部分の位置データを受信する。そのデータを用

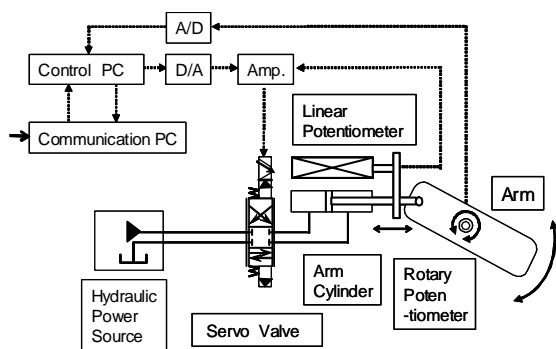


Fig. 2 Control Circuit for Arm Cylinder

いて各マニピレータの角度を計算し、制御用コンピュータに角度データを送信する。制御用コンピュータが受信した角度データを基に各シリンダの制御を行う。

また本研究では、ビデオサーバと CCD カメラを用意する。これを、遠隔操作において一般的な視覚情報である 1 台のカメラから提供されるカメラ映像として用い、遠隔操作実験時の仮想環境との比較実験を行う。

## 2.2. 操作空間

操作空間は、操作インターフェースとビジョンドームから構成される。ビジョンドームとは、没入型ディスプレイの一種で、プロジェクタ 1 台で半球状のスクリーンに画像を投影する画像表示装置である。一般的なフラットディスプレイに比べて視界が広く没入感が高く、頭部搭載型ディスプレイに比べ操作者の頭部への負担が少ない[2]。操作空間では、操作用ジョイスティックのデータを操作用コンピュータで処理し、操作に応じたショベルの動きを、仮想空間構築用コンピュータにより 3 次元 CG として没入型仮想空間画像表示用ディスプレイ（ビジョンドーム）に投影する。仮想空間構築用コンピュータは、仮想空間内で作業物体とショベルとの接触判定を行うとともに、ドーム状のスクリーンに表示するために画像の歪み補正を行う。仮想空間構築のためのツールには World Tool Kit を用いた。World Tool Kit は C, C++ 用の 3 次元グラフィックを描くための専用ライブラリで、処理が煩雑となる物体同士の接触判定や視点の決定などが、通常よりも高速で容易にできる点に特徴がある。

操作用コンピュータは、ジョイスティックを入力機器として、操作者の操作データを取り込み、それを基にショベルの位置データを、作業空間へ転送する。

複数の油圧シリンダを協調して動作させなければならない建設機械の操作には熟練が必要となる。そこで本研究では、容易に操作できるようにマニピレータヤコピアンを用いて、ショベル先端のバケットの位置のみを動作させる操作系を構築した。さらに、操作用コンピュータは、遠隔操作実験の時の没入型仮想環境との比較のために作業空間に設置したカメラ映像をフラットなディスプレイに表示させる役割も備えている。

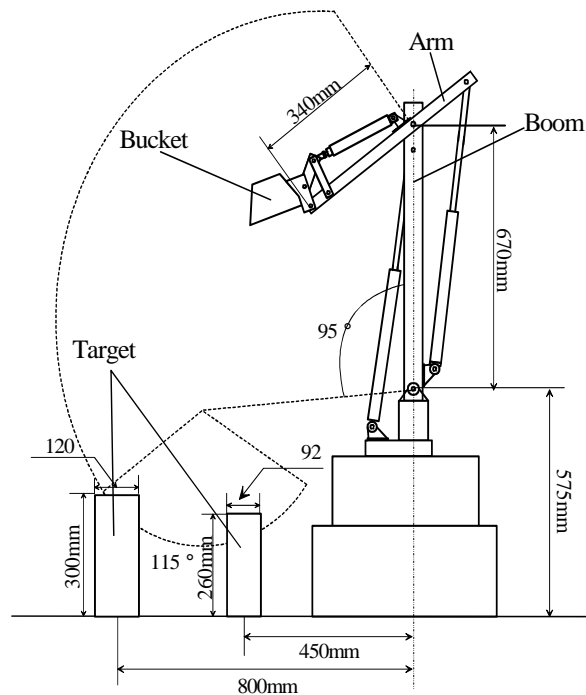


Fig. 3 Work Space for Experiments

## 3. 遠隔操作実験と考察

構築したシステムを用いて Fig.3 に示す作業環境で遠隔操作実験を行った。ショベルと一直線上に並べた 2 本の柱を用意し、柱の平面とバケットの先端を交互に接触させ、その作業に要した時間を計測した。実験は被験者の視点がまったく同じ条件の視覚情報を用いて、Fig.4 に示すようなビジョンドームを用いた没入型仮想環境の場合、Fig.5 のような一般的に使用されるフラットな CRT ディスプレイを用いた仮想環境の場合、Fig.6 に示すようなカメラ映像の場合、の 3 つの条件で比較した。Fig.4 はビジョンドームに投影される歪み補正を加えた仮想環境の画像をフラットディスプレイ上に表示したものである。境界部で若干の凹凸が見られるものの、この画像を半球型ドームに投影することにより、没入感のある仮想作業環境が実現される。

Fig.7 に実験結果を示す。平均所要時間はビジョンドームを用いた没入型仮想環境の場合が最も短く、カメラ映像を用いた場合に比べ 3 分の 1 以下に短縮されている。また、カメラ映像の場合は、データのばらつきも大きい。カメラ映像を用いた場合、ショベルの動作をカメラが撮り、操作者に送信するまでに最大で 1 秒ほどの通信時間遅れがあり、操作者は操作する際に違和感がある。仮想環境を用いれば、こうした操作する際の違和感は軽減できると考えられる。

ビジョンドームを用いた仮想環境と平面ディスプレイを用いた仮想環境を比べると、ビジョンドームの場合は 15% ほど作業所要時間の短縮が認められる。しかし、ビジョンドームを用いた仮想環境の方が、若干標準偏差が大きくデータにばらつきがある。操作後の被験者の感想では、多くの被験者がビジョンドームを用いる場合の方

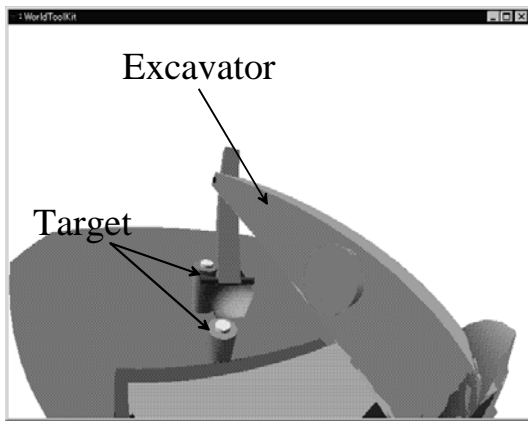


Fig. 4 Image of Immersive Virtual Environment

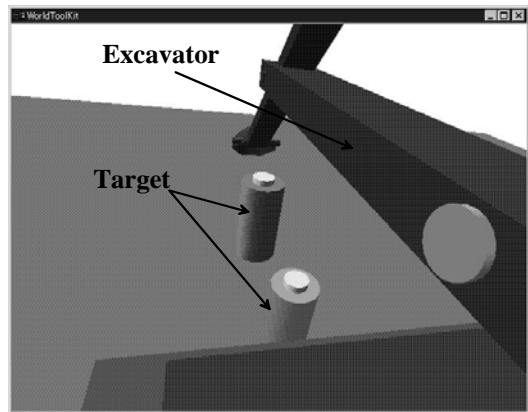


Fig. 5 Image of Flat CRT Display

が没入感が高く、距離感がつかみやすいと回答した。しかし、ビジョンドームを用いた没入型仮想環境には、作業環境への慣れに個人差があると考えられる。普段、フラットなディスプレイに慣れ親しんだ被験者には、ドーム型のディスプレイ環境に慣れるには、ある程度の時間が必要であるといえる。また、仮想作業空間の作り方や視点の位置などによっても操作感覚は、大きく左右されることが考えられる。今後は、接触判定や視点位置の反映など、仮想作業空間の作り込みなどを検討する予定である。

#### 4. おわりに

本研究では、遠隔操作の視覚情報に没入型仮想環境を採用することにより、操作者に負担の少ない遠隔操作システムの構築を行った。遠隔操作実験の結果、没入型仮想空間を用いることで、操作者が容易に対象との距離を推測できるため、操作の負担が軽減し、作業時間の短縮が図れた。遠隔操作システムの視覚情報としてこうした没入型仮想環境を用いることは、作業対象との距離感が重要となるような場合には、非常に有効である事が確かめられた。しかし、操作者のビジョンドームに対する慣れが実験結果に少なからず影響している事が分った。今

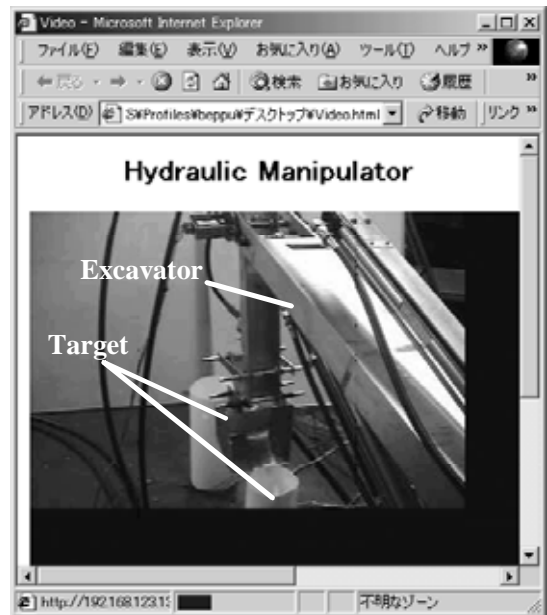


Fig. 6 Image of CCD Camera

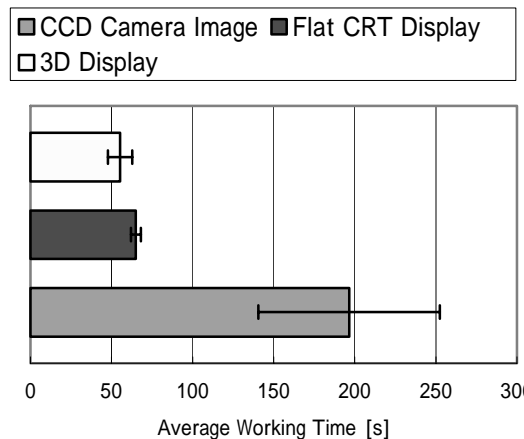


Fig. 7 Experimental Results

後は、操作者のビジョンドームに対する慣れに影響されない汎用性の高い視覚情報が提供できる仮想環境の構築を行う。さらに、作業音や操作感覚などの感覚提示を加え、さらなる臨場感と没入感の高い仮想作業環境の構築を目指す予定である。

最後に、本研究は法政大学計算科学研究センターに設置された3次元可視化システム(ビジョンドーム)を用いて行われた。装置の使用にあたりご協力頂いた関係者に謝意を表す。

#### 参考文献

- [1] 小田, 小幡, 藤田, "土木無人化施工ロボット", 日本ロボット学会誌, 18-7(2000)
- [2] 小木, "没入型ディスプレイとその応用", 日本機械学会誌, 102-971(1999)

キーワード.

油圧ショベル、没入型仮想環境、遠隔操作、ユーザインターフェース

.....

Summary.

**Tele-Operated Hydraulic Excavator with Immersive Virtual Environment**

Hirohito Hagiwara, Hirokuni Beppu  
Graduate School of Engineering, Hosei University

Yutaka Tanaka  
Department of Mechanical Engineering, Hosei University

In the case of tele-operation of construction machineries, it is conventionally used to operate CCD camera images. It is difficult for operators to take a sense of distance to targets through the CCD camera image. Furthermore, the CCD camera image has a problem to generate communication time delay. In this paper, system that tele-operated system of a hydraulic excavator with immersive virtual environment has been proposed and developed. The immersive virtual environment using the Vision Dome is provided and high quality of realistic sensations are realized. It is experimentally verified that the communication time the immersive virtual environment compensates delay and workload between real workspace and remote operating space using the tele-operated system.

Keywords.

Hydraulic Excavator, Immersive Virtual Environment, Tele-Operation, User Interface