

# 任意形状コイルのインピーダンス対周波数特性解析に関する研究

高野 貴正 早野 誠治 斎藤 兆古  
法政大学 工学部 電気電子工学科

高周波動作を前提とする磁気素子は、媒質や幾何学的形状で決定されるインダクタンスや抵抗を一定値とみなせず、周波数の関数として変化するパラメータとして考えざるを得ない。このため、媒質や幾何学的形状で決定されるインダクタンスや抵抗を求めるには、装置や素子のモデリングや離散化法などに習熟しなければならない。そこで、本論文では、任意形状コイルのインピーダンス対周波数特性の簡易計算方法として準解析的手法を提案する。

## 1. はじめに

近年、小型高速電子計算機の普及と数値解析技術の長足の進歩により、電気・電子機器の数値解析が広範に活用されつつある。しかしながら磁気エネルギーを蓄積するインダクターやトランスなどの磁気素子は高周波動作を前提とする傾向が強まり、インダクタンスやキャパシタンス等の回路定数を求めるのに集中定数的な考え方が困難になり、分布定数的な考え方をせざるを得ない。高周波動作を前提とする磁気素子は、媒質や幾何学的形状で決定されるインダクタンスや抵抗を一定値とみなせず、周波数の関数として変化するパラメータとして考えざるを得ない。この意味で、電気・電子機器解析技術者が最終的に必要とする結果は装置や素子のモデリングや離散化法などに習熟しなければ期待できる結果が得られない。以上の観点からこれまでに筆者等は、準解析的手法の提案を行い、任意形状コイルの例としてフィルム状導体や丸型導体のインピーダンスを解析した。<sup>[1]-[3]</sup>

本論文では2本の平行導線間の相互インダクタンスをノイマンの公式の積分結果を使う方法を提案する。このようにして得られた個々の微小導体のインダクタンスや抵抗から、本来のコイルに対する等価回路を描くことが可能となり、この等価回路を解くことで複雑な形状を有するコイルのインピーダンスを計算する。これが本論文で提案する準解析的手法である。

本論文では、コイルの形状としてソレノイドに焦点を絞り、さまざまな形状のソレノイドコイルのインピーダンス対周波数特性及び電流分布について検討する。

## 2. 基礎理論

### 2.1 準解析的手法

図1(a)に示すような有限長ソレノイドコイルのインピーダンスを考える。このコイルを図1(b)のように平行に並んだ円形コイルに置き換える。もとの有限長ソレノイドコイルの巻き数が円形コイルの数である。さらに、図1(b)を図1(c)のように並行に並んだ円形コイルの集合に置き換える。そして、図1(d)に示すように円形コイルのそれぞれを内接するように正多角形に置き換える。また、図1(d)の正多角形の導体断面を図1(e)に示すように微小丸型導体に分割する。このように供試コイルをモデル化することにより最終的に供試コイルは図1(f)のようにすべて同一サイズの微小導体の集合となる。ここで、全微小導体の体積の和はオリジナルコイルの体積と等しいとする。個々の微小導体は円形断面で曲率を持たないから、内部抵抗や自己インダクタンスはそれぞれ(1a)、(1b)

式で計算される。さらに、分割された導体間の相互インダクタンスは2本の平行銅線間をノイマンの公式を積分した結果(1c)式を用いて計算される。したがって、図1(a)のコイルの等価回路は図2となる。

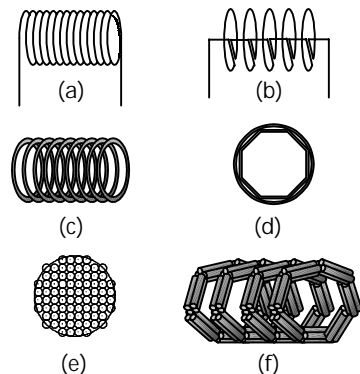


図1 供試コイルのモデリング

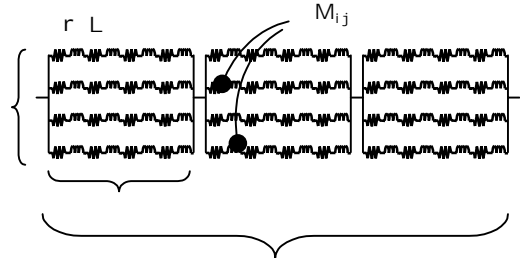


図2 供試コイルの等価回路

図2で  $r, L$  は微小導体の内部抵抗と自己インダクタンス  $M_{ij}$  は、微小導体  $i, j$  間の相互インダクタンスである。それぞれは(1a)、(1b)、(1c)式で与えられる。また、図2の等価回路において断面の分割個数は  $S$ 、正多角形の辺の数は  $l$ 、コイルの巻き数は  $N$  の部分を示す。

$$r = \sigma \frac{l}{S} \quad (1a)$$

$$L = \frac{\mu_0}{8\pi} + \frac{\mu_0 l}{2\pi} \left( \log \left( \frac{2l}{r'} \right) - 1 \right) \quad (1b)$$

$$M_{ij} = \frac{\mu_0 l}{2\pi} \left( \log \left( \frac{l + \sqrt{l^2 + d_{ij}^2}}{d_{ij}} \right) - \sqrt{1 + \left( \frac{d_{ij}}{l} \right)^2} + \frac{d_{ij}}{l} \right) \quad (1c)$$

( $\cos \theta = 1, i, j$ )

ここで、 $\sigma, \mu_0, S, l, r', d_{ij}$  はそれぞれ抵抗

率、透磁率、微小丸型導体の断面積、微小丸型導体の長さ、微小丸型導体の半径、微小丸型導体  $i, j$  間の距離である。

## 2.2 計算式

図2に示す等価回路で、 $Z$  をインピーダンス行列とすると、以下のシステム方程式を得ることができる<sup>[4]</sup>。

$$\mathbf{V} = \mathbf{Z}\mathbf{I} \quad (2a)$$

ここで、供試コイルの両端の電圧を  $v$  とし、断面の分割個数を  $m$ 、コイルの巻き数を  $n$  とすると、 $\mathbf{V}, \mathbf{I}$  は以下のようにあらわされる。

$$\mathbf{V} = \begin{bmatrix} v/n & v/n & \cdots & v/n \end{bmatrix}^T \quad (2b)$$

$$\mathbf{I} = \begin{bmatrix} i_1 & i_2 & \cdots & i_{m \times n} \end{bmatrix}^T \quad (2c)$$

ここで、 $i_i$  ( $i=1,2,\dots,m \times n$ ) は図2の等価回路中の電流である。

$$\mathbf{E}_{m \times n}^T \mathbf{I} = n\mathbf{i} \quad \text{より} \quad (2d)$$

$$\mathbf{Z}_{\text{imp}} = \frac{n\mathbf{v}}{\mathbf{E}_{m \times n}^T \mathbf{I}} = \frac{n\mathbf{v}}{\mathbf{E}_{m \times n}^T \mathbf{Z}^{-1} \mathbf{V}} = \frac{n^2}{\mathbf{E}_{m \times n}^T \mathbf{Z}^{-1} \mathbf{E}_{m \times n}} \quad (2e)$$

となる。ここでの  $\mathbf{E}_{m \times n}$  は、 $m \times n$  次のベクトルで、

$$\mathbf{E}_{m \times n} = \begin{bmatrix} 1 & 1 & \cdots & 1 \end{bmatrix}^T \quad \text{である。} \quad (2f)$$

## 3. インピーダンス対周波数特性

### 3.1 角型有限長ソレノイドコイル

角型有限長ソレノイドコイルのインピーダンスに対する周波数特性を 2.1 節の準解析的手法を用いた計算結果とインピーダンスアナライザを用いて測定した実験値を比較する。図3にこの実験に用いたコイルの形状を示す。また、表1は供試角型有限長ソレノイドコイルの諸定数を示す。

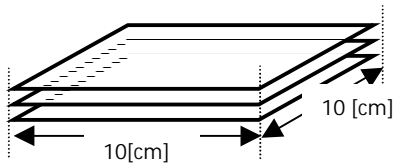


図3 供試角型有限長ソレノイドコイル

表1 供試角型有限長ソレノイドコイルの諸定数

コイルの材質	銅
ホルマル線の直径	0.4mm
コイルの大きさ	縦 10cm × 横 10cm
巻き数	3
銅の抵抗率	$1.72 \times 10^{-9}$ [ $\cdot \text{m}$ ]

インピーダンス対周波数特性、位相対周波数特性の計算結果とインピーダンスアナライザを使った測定結果間の比較を図4にそれぞれ示す。周波数は 100[kHz] から 1 [MHz] とした。実線が計算値、破線が測定値である。

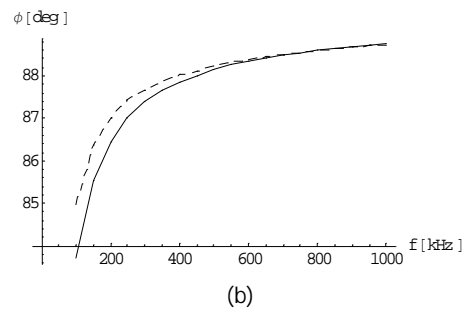
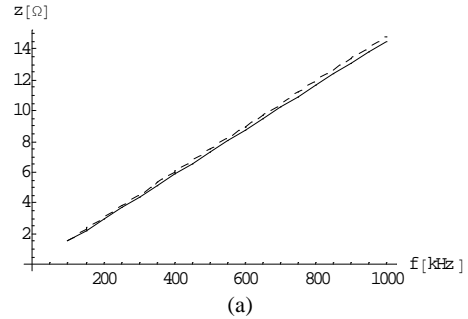


図4 (a)インピーダンス対周波数特性、(b)位相対周波数特性

計算値と実験値は良く一致している。したがって、これらの結果から本手法がインピーダンス計算に有効であることがわかった。

### 3.2 有限長ソレノイドコイル

有限長ソレノイドコイルのインピーダンス対周波数特性を計算する。角型の場合、断面の形状が正方形の為、正多角形の形状は正方形を採用したが円形の場合、断面を正多角形に置き換えなければならない。直径 2 [cm] の円に正多角形を内接させる場合、正 14 角形以上にすれば、小数点第 3 位まで円周の長さが円と一致する。本論文では、正 20 角形を使用した。直径 2 [cm] の円周は 0.0628319[m] であるのに対し、計算に使用した正 20 角形の辺の長さの合計は 0.0625738[m] である。図5に実験に用いたコイルの形状を示す。また、表2は供試角型有限長ソレノイドコイルの諸定数を示す。

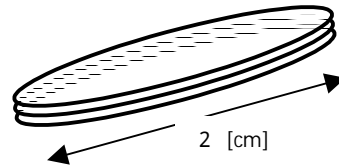


図5 供試有限長ソレノイドコイル

表 2 供試有限長ソレノイドコイルの諸定数

コイルの材質	銅
線の直径	0.4mm
コイルの直径	2cm
巻き数	3
正多角形の辺	20
銅の抵抗率	$1.72 \times 10^{-8}$ [ $\Omega \cdot m$ ]

インピーダンス対周波数特性、位相対周波数特性の計算結果とインピーダンスアナライザを使った測定結果間の比較を図6にそれぞれ示す。周波数も角型のコイルと同じ範囲を使用した。実線が計算値、破線が測定値である。

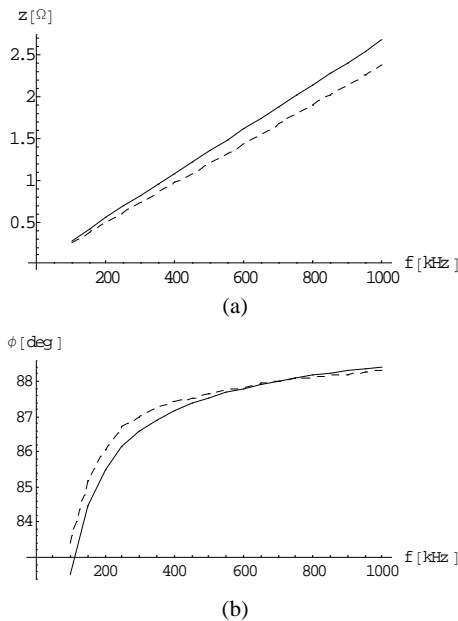


図 6 (a)インピーダンス対周波数特性、(b)位相対周波数特性

角型と円形有限長ソレノイドコイルのインピーダンス対周波数特性を比較すると、角型の方がよく計算値と実験値が一致している。これは円形を正多角形に置き換えたときに生じた誤差であり、導体のモデリングの際、正多角形の辺の数を増加しなければならないことを意味する。図4と図6の結果から準解析インピーダンス計算法が有効であることが判明した。

### 3.3 電流分布の周波数特性

ソレノイドコイルの表皮効果を調べる為に、50,100k,1M[Hz]の異なる周波数で電流分布を計算した。計算に使用したコイルは 3.1 節に使用した角型有限長ソレノイドコイルを用いた。また、図7に計算に使用したコイルの断面図を示す。

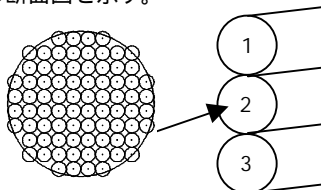
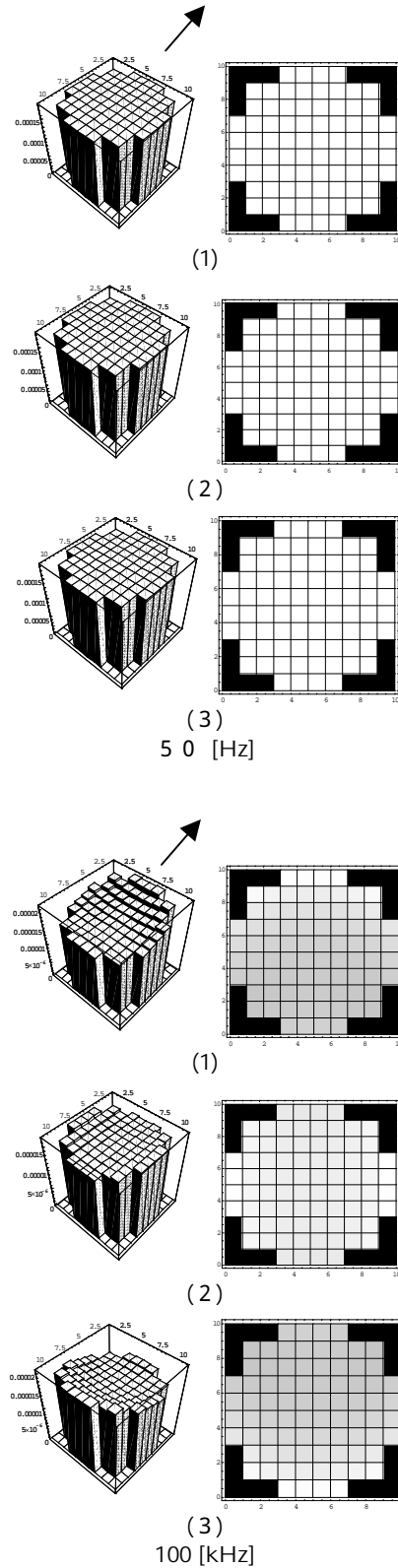


図 7 コイルの断面図

図8は計算結果である。図7のコイル1, 2, 3と図8の(1)、(2)、(3)がそれぞれ対応する。左側が電流分布を高さ、右側は電流分布を濃淡で示している。また、図中の矢印の方向はコイルの上側を示している。



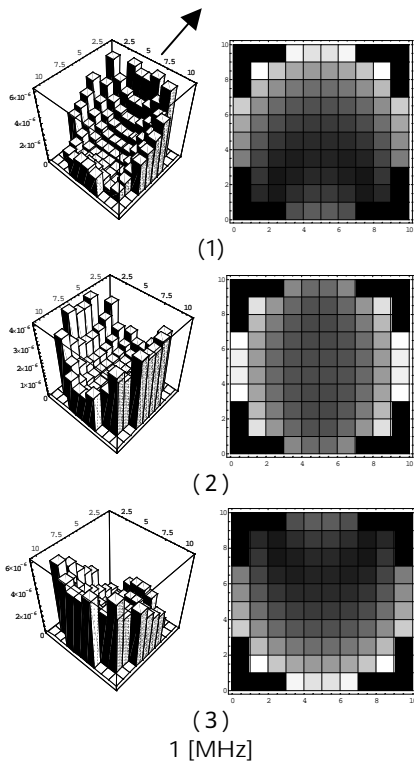


図8 電流分布の周波数特性

図8より、ソレノイドコイルの表皮効果が把握できる。また、1本の断面だけでなく、コイル全体の断面において外側に電流が流れていることが判る。

#### 4. まとめ

本稿では準解析的手法を用いることで有限長ソレノイドコイルのインピーダンスが計算可能であることを紹介した。また、コイルの断面の電流分布が計算可能であることを示した。

#### 参考文献

- [1] 高野貴正、電気学会、回転機学会資料、1997年、No. RM - 97 - 147
- [2] 高野貴正、電気学会、マグネティックス研究会資料、1997年、No. MAG - 97 - 248
- [3] T.Takano, S.Hayano, and Y.Saito, "Coil impedance computation having arbitrary geometrical shape" IEEE Power electronics specialists conference E-7-6, May1998
- [4] HUGO K. MESSERLE, DYNAMIC CIRCUIT THEORY, PERGAMON PRESS

キーワード.

コイルインダクタンス、インピーダンス対周波数特性、ノイマンの公式

-----

Summary.

**A study of coil Impedance vs. frequency characteristic analysis having arbitrary geometrical shape**

T.Takano, S.Hayano and Y.Saito  
College of Engineering, Hosei University

Coil impedance computation having arbitrary shape is relatively difficult task, because the inductance as well as resistance are not simple functions of the geometrical parameters but frequency.

In the present paper, we propose a new semi-analytical approach to compute the impedance vs. frequency characteristics of the coil having arbitrary shape. Any coils having complex geometrical shape can be divided into small conductors having simple geometrical shape. Applying analytical formula to each of the small subdivided conductors, each of the inductances and resistances is easily calculated by an analytical approach. Combining entire inductances and resistances taking into account the mutual inductances yields an equivalent circuit of the original coil having complex geometrical shape. Establishing and solving a set of circuit equations about this equivalent circuit make it possible to evaluate the impedance vs. frequency characteristics of the coil.

Simple examples verify our proposed methodology.

Keywords.

coil inductance, impedance vs. characteristic, Neumann's formula